



Spare parts catalogue
Catalogue de pièces détachées
Ersatzteilkatalog
Catalogo de piezas de repuesto
Catalogo parti di ricambio

SD10 Adaptation

970 311 475

1. PREFACE

1.1. For technical reasons and in the interests of simplicity, the illustrations in this catalogue are merely indicative.

2. HOW TO CONSULT THE CATALOGUE

2.1. Find the number of the plate you wish to consult in the index on page 00-00.
2.2. Each plate consists of two pages. The first page shows an exploded view of the parts. The second page shows the symbols, the quantity per engine, and any comments.

3. INSTRUCTIONS FOR ORDERING PARTS

3.1. All orders must be sent to NANNI DIESEL and include the following details :
- Quantity required
- Part code
- Order number, shipment method, etc.
3.2. For urgent orders, or if you are unsure of the correct parts, please indicate the engine's serial number and year, as well full information identifying the part.

4. GENERAL INFORMATION

4.1. Any request for information concerning an order for spare parts should include the order number and date and/or invoice number and date.
4.2. All claims concerning spare parts are dealt with according to our General Terms of Sale.

1. PREFACE

1.1. Pour des raisons techniques et de simplicité, les illustrations de ce catalogue sont seulement fournies à titre indicatif.

2. METHODE DE CONSULTATION DU CATALOGUE

2.1. Rechercher sur la page 00.00 "Index des planches" le numéro de la planche à consulter.
2.2. Chaque planche est composée de deux pages. La première page montre la vue éclatée des pièces. La deuxième page donne les symboles, les quantités par moteur ainsi que les observations éventuelles.

3. INSTRUCTIONS POUR COMMANDES DE PIÈCES

3.1. Toutes les commandes doivent être adressées à NANNIDIESEL avec les éléments suivants :
- Quantité demandée
- Code de la pièce
- Numéro de commande, mode d'expédition, etc.
3.2. Pour des commandes urgentes ou en cas de doute, il est nécessaire d'indiquer le numéro de série et l'année de fabrication du moteur ainsi qu'un maximum d'informations permettant d'identifier la pièce.

4. GENERALITES

4.1. Tout renseignement concernant votre commande de pièces détachées doit comporter le numéro et la date de la commande et/ou le numéro et la date de la facture de vente.
4.2. Toute réclamation concernant une commande, est traitée conformément à nos conditions générales de vente.

1. VORWORT

1.1. Aus technischen Gründen und zum leichteren Verständnis haben die Katalogillustrationen rein informativen Charakter.

2. VERWENDUNGSMETHODE DES KATALOGS

2.1. Suchen Sie auf Seite 00.00 "Übersicht der Zeichnungen" die Nummer der gewünschten Zeichnung.
2.2. Jede Zeichnung umfaßt zwei Seiten. Die erste Seite zeigt den auseinandergezogenen Perspektivschnitt der Einzelteile. Auf der zweiten Seite finden Sie die Symbole, die motorspezifischen Mengen und eventuelle Anmerkungen.

3. HINWEISE BEZÜGLICH DER TEILEBESTELLUNG

3.1. Alle Bestellungen müssen an NANNI DIESEL gesandt werden. Folgende Angaben müssen ebenfalls vermerkt sein :
- Gewünschte Menge
- Teilecode (Artikelnummer)
- Bestellnummer, Versandart, etc.
3.2. Bei dringenden Bestellungen oder im Zweifelsfall sollten die Seriennummer und das Baujahr des Motors sowie alle nur möglichen Informationen zur Identifizierung des Teils angegeben werden.

4. ALLGEMEINE ANGABEN

4.1. Auf allen Auskünften über Ihre Einzelteilbestellung müssen die Bestellnummer und das Datum der Bestellung und/oder die Rechnungsnummer und das Rechnungsdatum vermerkt sein.
4.2. Alle Reklamationen bezüglich einer Bestellung werden gemäß unseren allgemeinen Geschäftsbedingungen bearbeitet.

1. INTRODUCCION

1.1. Por razones técnicas y de simplicidad, las ilustraciones que acompañan a este catálogo se proporcionan únicamente a título indicativo.

2. METODO DE CONSULTA DEL CATALOGO

2.1. Buscar en la página 00.00 "índice de placas" el número de la placa que se desee consultar.
2.2. Se dedican dos páginas a cada placa. En la primera página puede verse en el gráfico de despiece de las piezas. En la segunda página aparecen los símbolos las cantidades por motor así como las posibles observaciones.

3. INSTRUCCIONES PARA REALIZAR LOS PEDIDOS DE PIEZAS

3.1. Todos los pedidos deberán dirigirse a NANNI DIESEL indicando los siguientes datos
- Cantidad solicitada
- Código de la pieza
- Número de pedido, modo de envío, etc.
3.2. En caso de los pedidos urgentes o en caso de duda, será necesario indicar el número de serie y el año de fabricación del motor así como la máxima información posible para identificar la pieza.

4. ASPECTOS GENERALES

4.1. Todas las informaciones relativas a su pedido de piezas separadas deberán indicar el número y la fecha del pedido y/o el número y la fecha de la factura de venta.
4.2. Todas las reclamaciones relativas a un pedido serán tratadas conformemente a nuestras condiciones de venta.

1. PREFAZIONE

1.1. Per motivi tecnici e di semplificazione, le illustrazioni del presente catalogo sono puramente indicative.

2. GUIDA PER LA CONSULTAZIONE DEL CATALOGO

2.1. Identificare nelle tabella 00.00 "Indice delle tavole" la tabella da consultare.
2.2. Ogni tavola è composta da due facciate. Sulla prima facciata è rappresentata la vista esplosa dei particolari. Sulla seconda facciata sono rappresentate le tabelle con i codici di ordinazione, la quantità riferite al motore e le eventuali osservazioni.

3. NORME PER LE ORDINAZIONI

3.1. Tutte le ordinazioni devono essere dattiloscritte ed inviate alla NANNIDIESEL -Servizio Ricambi- con i seguenti riferimenti :
- Quantità di richiesta
- Codice del particolare
- Numero di ordine, modalità di spedizione, etc.
3.2. Per gli ordini urgenti o in caso di dubbio è necessario indicare il numero di matricola e l'anno di produzione del motore ed il maggiore numero di dati utili all'identificazione del ricambio.

4. GENERALITA

4.1. Ogni domanda di chiarimento riguardante Vostre ordinazioni di parti di ricambio deve indicare il numero e la data dell'ordine e/o il numero della fattura di vendita.
4.2. I reclami riguardanti gli ordini sono trattati conformemente alle nostre condizioni generali di vendita.

1. VORWOORD

1.1. Om technische redenen en ter vereenvoudiging worden de afbeeldingen in deze catalogus uitsluitend als richtlijn weergegeven.

2. WIJZE VAN RAAPDPLEGING VAN DE CATALOGUS

2.1. Zoek op de bladzijde 00.00 "Index van de tekeningen" het nummer op van de te raadplegen tekening.
2.2. Elke tekening bestaat uit twee bladzijden. De eerste bladzijde vormt een uitbouwtekening van de onderdelen. De tweede bladzijde toont de symbolen, de hoeveelheden per motor en is voorzien van eventuele opmerkingen.

3. AANWIJZINGEN VOOR HET BESTELLEN VAN ONDERDELEN

3.1. Alle bestellingen dienen gericht te worden aan NANNI DIESEL met de volgende gegevens :
- Benodigde hoeveelheid
-Code van het onderdeel
-Ordernummer, expeditiewijze, enz.
3.2. Voor spoedbestellingen of in geval van twijfel, is het noodzakelijk om het serienummer en het bouwjaar van de motor te vermelden, alsmede alle mogelijke inlichtingen om het gewenste onderdeel te kunnen identificeren.

4. ALGEMENE INFORMATIE

4.1. Voor inlichtingen betreffende uw bestelling van losse onderdelen, dienen het nummer en de datum van de order en/of de verkoopfactuur vermeld te worden.
4.2. Klachten m.b.t. een bestelling worden afgehandeld volgens onze algemene verkoopvoorwaarden.

We reserve the right to carry out at any time whatsoever, without notice and without the obligation to up-date this booklet, any modifications to parts or supplies of accessories as may be deemed necessary for technical or commercial reasons.
Reproduction, multiplication or translation in full or in parts is not permitted without authorization.

Nous nous réservons le droit d'apporter, sans préavis ni obligation de mise à jour de ce catalogue, les modifications rendues nécessaires pour des raisons techniques ou commerciales.
Les reproductions ou traductions, mêmes partielles, sont interdites sans autorisation écrite de notre part.

Wir behalten uns vor das Recht notwendige Aenderungen einzufuehren, ohne Voranzeige und ohne Verpflichtung diese Herausgabe auf den letzten Stand zu bringen.
Nachdruck, Vervielfaeltigung oder Uebersetzung, auch auszagsweise, ist ohne schriftliche Genehmigung nichte laubt.

Nos reservamos el derecho de aportar, sin previo aviso ni obligacion de puesta al dia de este catálogo, las modificaciones necesarias por razones técnicas o comerciales.
Las reproducciones o traducciones, incluso parciales, estan prohibidas sin autorizacion escrita de nuestra parte.

Ci riserviamo il diritto di apportare, senza preavviso o senza l'obbligo di aggiornare questa pubblicazione, le modifiche eventualmente necessarie per qualunque necessità tecnica o commerciale.
Riproduzione, anche parziale, vietata senza nostra autorizzazione scritta.

NANNI INDUSTRIES S.A.

Zone Industrielle - Avenue Mariotte - B.P. 107 - 33260 LA TESTE - FRANCE

Tel : (00.33) 05 56 22 30 60 - Fax : (00.33) 05 56 22 30 79

CATALOGUE FOREWORD SYMBOLS

#	!	OBSOLETE
>	!	REPLACED BY
&	!	REPLACED TOGETHER WITH ...
& - @	!	REPLACED TOGETHER WITH ... AND MINOR PARTS
A	!	ACCESSORY
[USA]	!	ONLY FOR U.S.A.
*	!	SEE REMARKS
%	!	SPECIAL EXCHANGE CONDITIONS
^	!	WHEN REQUIRED
> ...	!	UP TO ENGINE NUMBER ...
< ...	!	FROM ENGINE NUMBER ...

DESCRIPTION	GROUP N°
2.50HE->3.75HE	01-00
3.100HE	02-00
4.150HE	03-00
4.195-HE>5.280HE	04-00
SAIL DRIVE TRANSMISSION	05-00
UPPER HOUSING	06-00
INPUT SHAFT	07-00
SHIFTING COVER	08-00
LOWER HOUSING	09-00
KIT	10-00

DESCRIPTION	GROUP N°

DESCRIPTION - SD10 ADAPTATION				
GROUP	PAGE	REV	ED	DATE
00-00	01	A	1	07-12-04

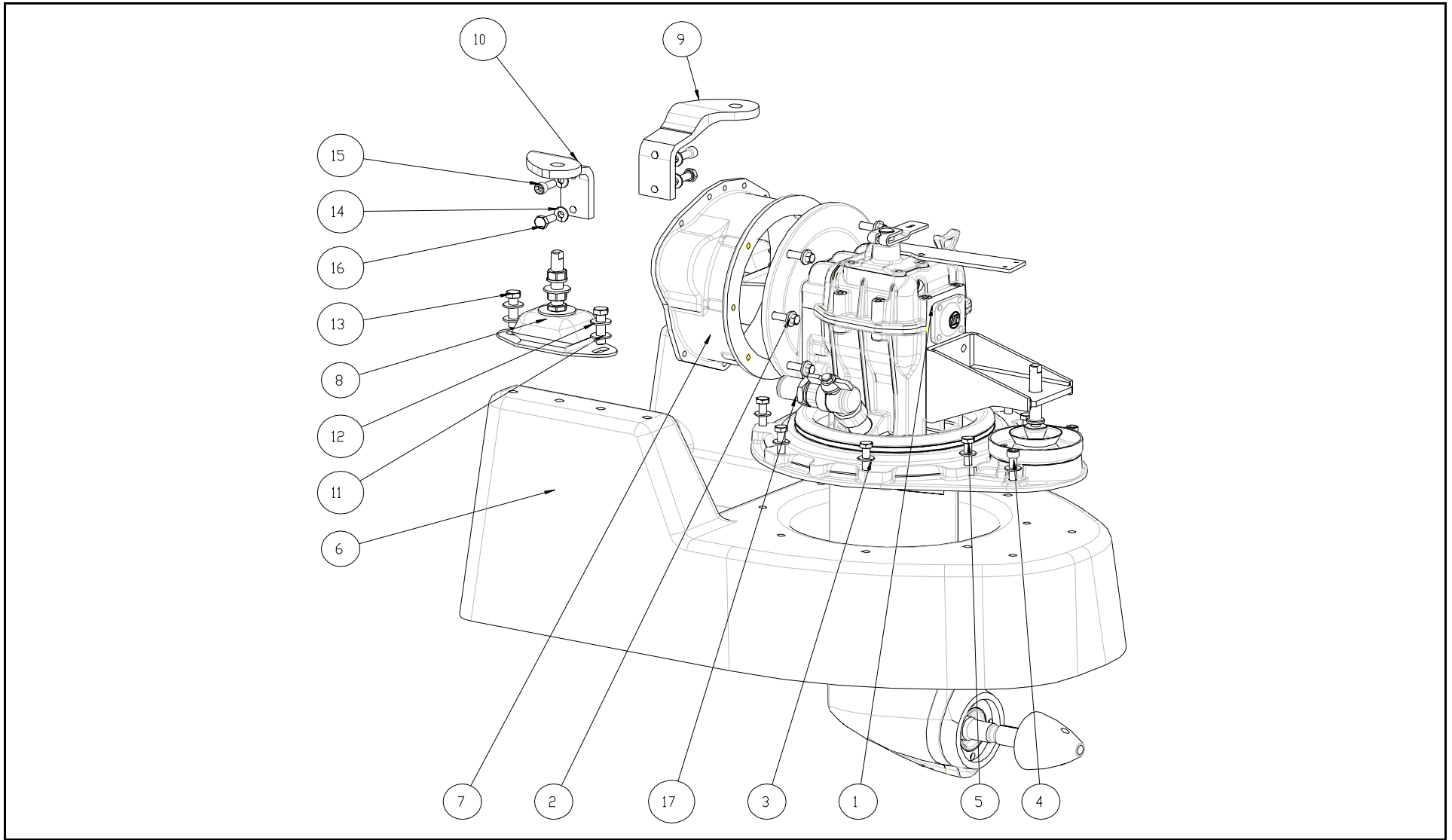


PAGE NUMBER	REVISION	EDITION	DATE	DESCRIPTION
10-00	A	1	08/02/2005	NEW PAGE

ENGINE CATALOGUE
<i>SD10 ADAPTATION</i>



<i>SPARE PARTS CATALOGUE MODIFICATION</i>				
GROUP	PAGE	REV	ED	DATE
00-00	01	-	1	07-12-04



ENGINE TYPE
<i>SD10 ADAPTATION</i>



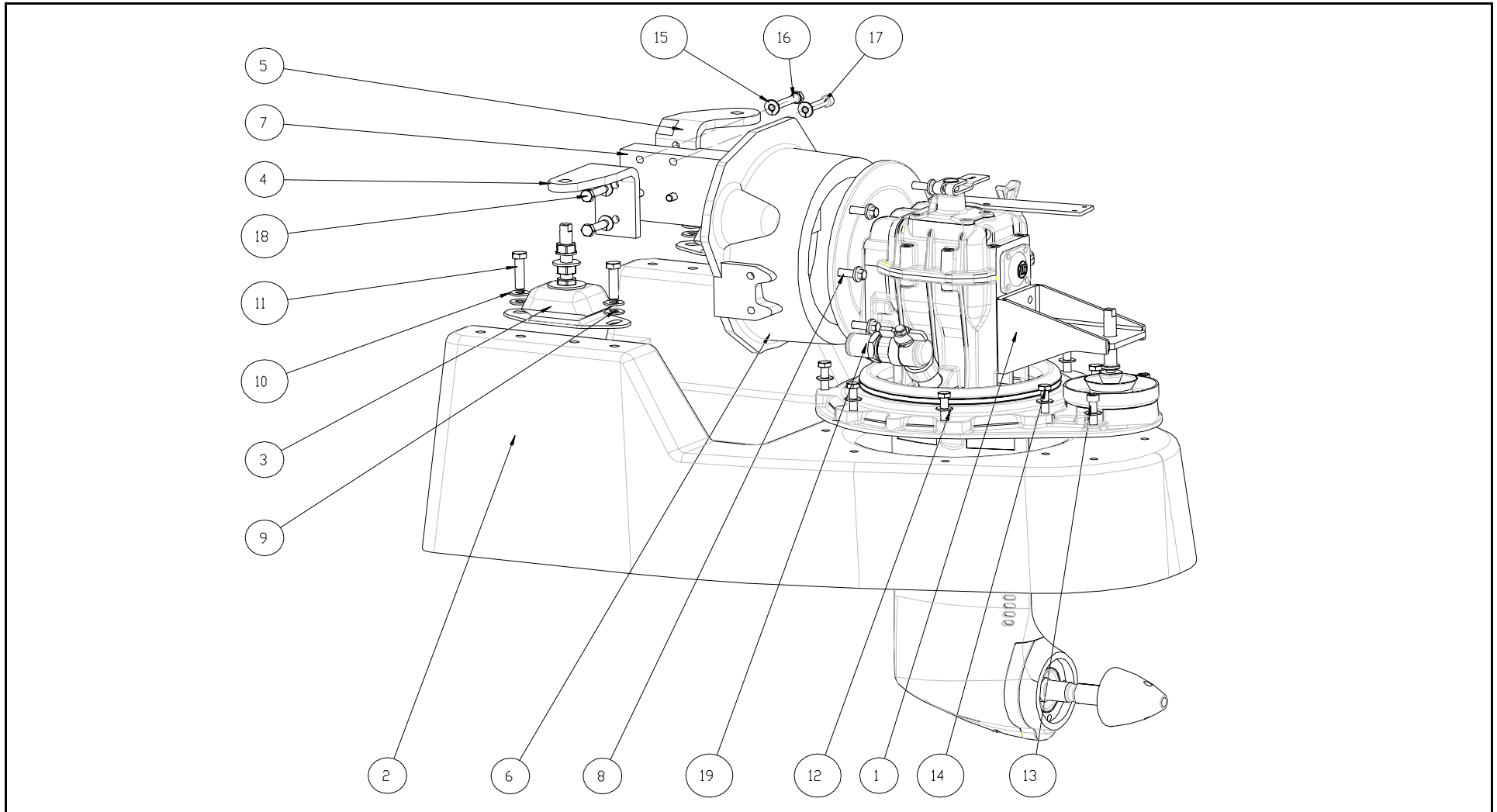
2.50 HE - 3.75 HE				
GROUP	PAGE	REV	ED	DATE
01-00	01	-	1	07-12-04

ITEM	PART NUMBER	Qty	DESCRIPTION	REMARKS
1	970 311 217	1	SAIL DRIVE TRANSMISSION	R 2.52
2	39 160 643	6	BOLT	M10-30
3	39 620 401	10	WASHER, PLATE	STAINLESS
4	39 129 412	2	BOLT	CHC M10-50 STAINLESS
5	39 160 655	8	BOLT	TH M10-50 STAINLESS
6	970 312 468	1	ENGINE BED	
7	95 312 232	1	FLYWHEEL HOUSING	
8	970 311 184	2	CPL MOUNT RUBBER	
9	95 310 642	1	SUPPORT, MOUNT	
10	95 310 643	1	SUPPORT, MOUNT	
11	39 620 406	4	WASHER, PLATE	M12 STAINLESS
12	39 620 407	4	WASHER, GROWER	M12 STAINLESS
13	39 160 653	4	BOLT	TH M12-40 STAINLESS
14	970 119 136	4	WASHER, GROWER	M10
15	39 129 418	2	BOLT	CHC M10x1,25 L25
16	970 300 044	2	BOLT	TH M10x1,25 L25
17	48 505 151	1	CONNECTION, HOSE	D20

ENGINE TYPE
SD10 ADAPTATION



2.50 HE - 3.75 HE				
GROUP	PAGE	REV	ED	DATE
01-00	02	-	1	07-12-04



ENGINE TYPE
SD10 ADAPTATION



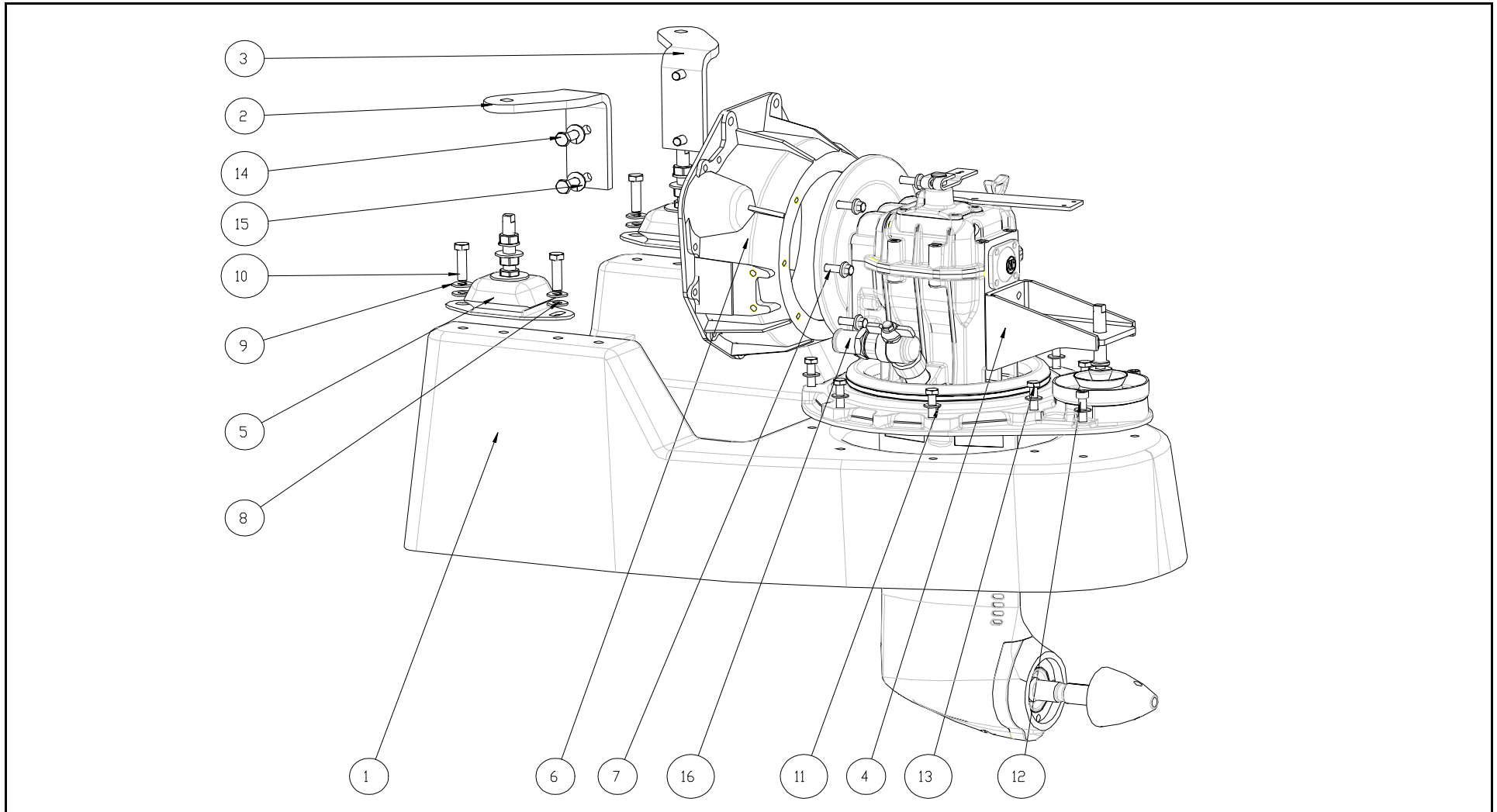
3.100HE				
GROUP	PAGE	REV	ED	DATE
02-00	01	-	1	07-12-04

ITEM	PART NUMBER	Qty	DESCRIPTION	REMARKS
1	970 311 217	1	SAIL DRIVE TRANSMISSION	R2.52
2	970 312 467	1	ENGINE BED	
3	970 311 305	2	CPL MOUNT RUBBER	
4	95 310 645	1	SUPPORT, MOUNT	
5	95 310 644	1	SUPPORT, MOUNT	
6	970 301 400	1	FLYWHEEL HOUSING	
7	95 310 326	1	INERTIAL MASS	
8	39 160 643	6	BOLT	M10-30
9	39 620 406	4	WASHER, PLATE	M12 STAINLESS
10	39 620 407	4	WASHER, GROWER	M12 STAINLESS
11	39 160 653	4	BOLT	TH M12-40 STAINLESS
12	39 620 401	10	WASHER, PLATE	STAINLESS
13	39 129 412	2	BOLT	CHC M10-50 STAINLESS
14	39 160 655	8	BOLT	TH M10-50 STAINLESS
15	970 119 136	10	WASHER, GROWER	M10
16	39 160 232	6	BOLT	TH M10x1,25-65
17	39 129 426	2	BOLT	CHC M10x1,25-55
18	970 499 051	2	BOLT	TH M10x1,25-30
19	48 505 152	1	CONNECTION, HOSE	D25

ENGINE TYPE
SD10 ADAPTATION



3.100HE				
GROUP	PAGE	REV	ED	DATE
02-00	02	-	1	07-12-04



ENGINE TYPE
<i>SD10 ADAPTATION</i>



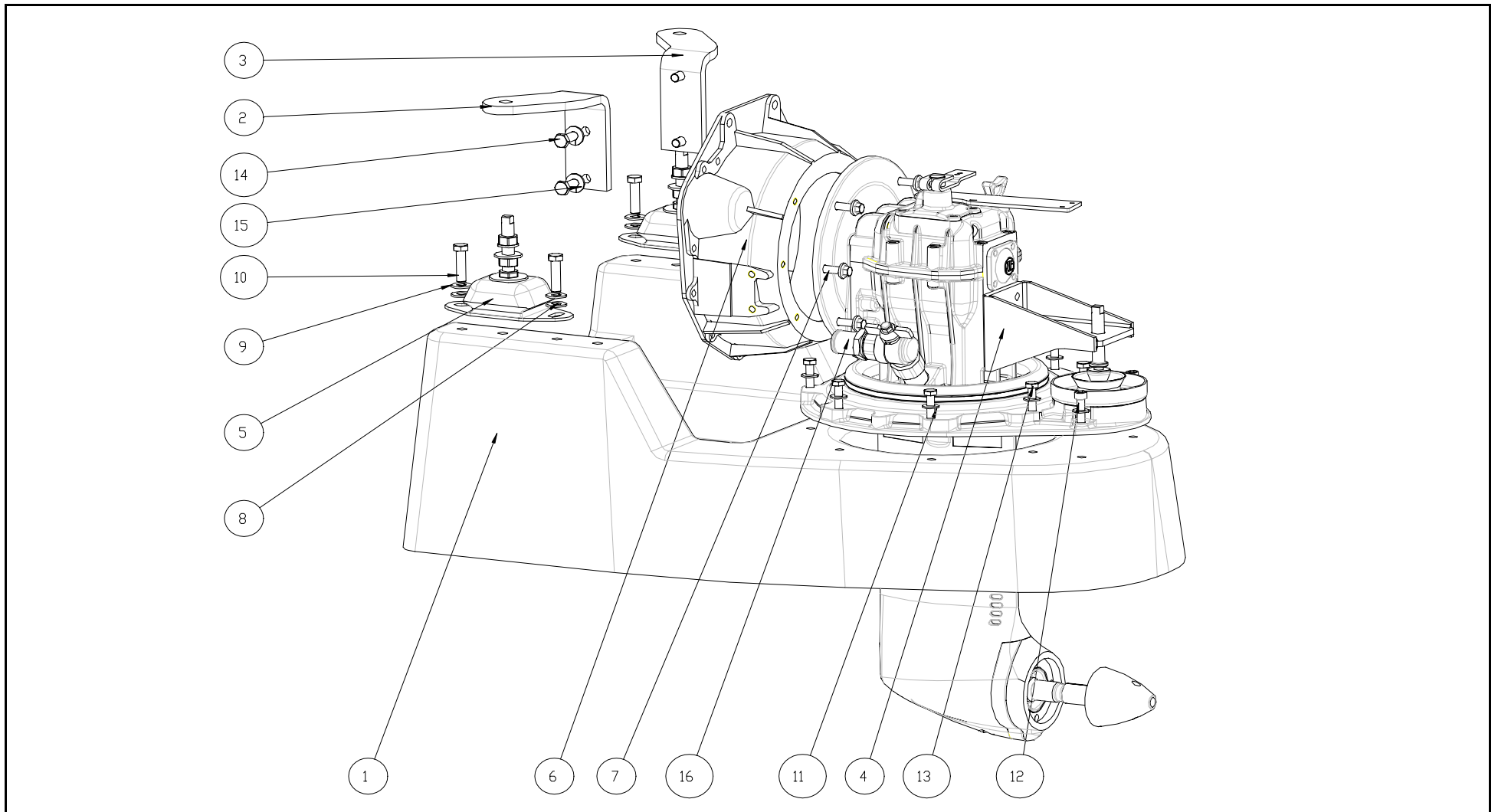
4.150HE				
GROUP	PAGE	REV	ED	DATE
03-00	01	-	1	07-12-04

ITEM	PART NUMBER	Qty	DESCRIPTION	REMARKS
1	970 312 467	1	ENGINE BED	
2	95 310 647	1	SUPPORT, MOUNT	
3	95 310 646	1	SUPPORT, MOUNT	
4	970 311 216	1	SAIL DRIVE TRANSMISSION	R2,52
5	970 311 291	2	CPL MOUNT RUBBER	
6	970 301 400	1	FLYWHEEL HOUSING	
7	39 160 643	6	BOLT	M10-30
8	39 620 406	4	WASHER, PLATE	M12 STAINLESS
9	39 620 407	4	WASHER, GROWER	M12 STAINLESS
10	39 160 653	4	BOLT	TH M12-40 STAINLESS
11	39 620 401	10	WASHER, PLATE	STAINLESS
12	39 129 412	2	BOLT	CHC M10-50 STAINLESS
13	39 160 655	8	BOLT	TH M10-50 STAINLESS
14	970 300 044	6	BOLT	TH M10x125-25
15	970 119 136	6	WASHER, GROWER	M10
16	48 505 152	1	CONNECTION, HOSE	D25
	48 100 883	1	DAMPER	
	970 409 603	6	BOLT	M8x25
	970 119 139	6	WASHER	M8

ENGINE TYPE
<i>SD10 ADAPTATION</i>



4.150HE				
GROUP	PAGE	REV	ED	DATE
03-00	02	-	1	07-12-04



ENGINE TYPE
<i>SD10 ADAPTATION</i>



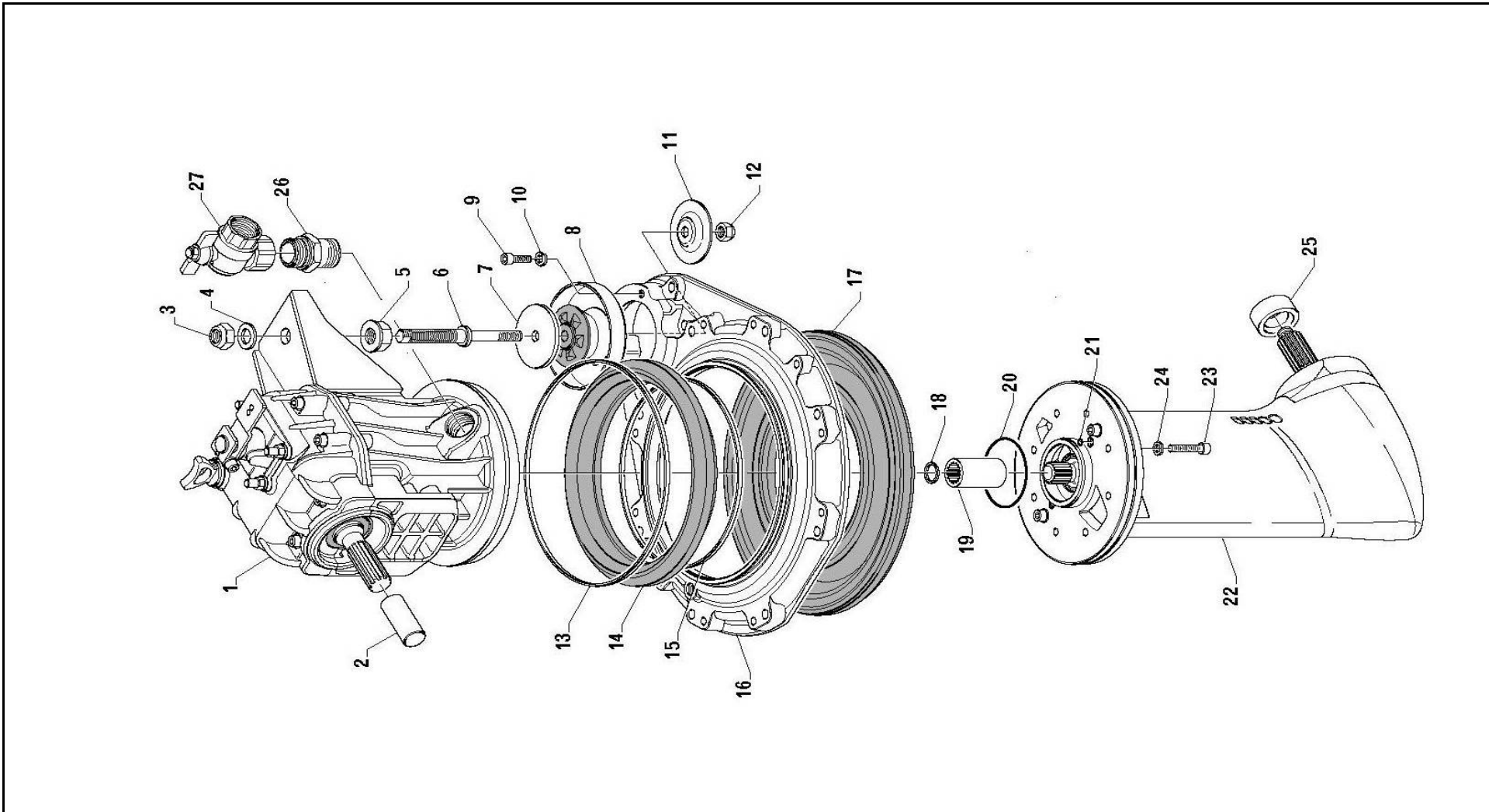
4.195 HE -> 5.280 HE				
GROUP	PAGE	REV	ED	DATE
04-00	01	-	1	07-12-04

ITEM	PART NUMBER	Qty	DESCRIPTION	REMARKS
1	970 312 467	1	ENGINE BED	
2	95 310 649	1	SUPPORT, MOUNT	
3	95 310 648	1	SUPPORT, MOUNT	
4	970 311 216	1	SAIL DRIVE TRANSMISSION	R2.16
5	970 311 291	2	CPL MOUNT RUBBER	
6	970 301 400	1	FLYWHEEL HOUSING	
7	39 160 643	6	BOLT	M10-30
8	39 620 406	4	WASHER, PLATE	M12 STAINLESS
9	39 620 407	4	WASHER, GROWER	M12 STAINLESS
10	39 160 653	4	BOLT	TH M12-40 STAINLESS
11	39 620 401	10	WASHER, PLATE	STAINLESS
12	39 129 412	2	BOLT	CHC M10-50 STAINLESS
13	39 160 655	8	BOLT	TH M10-50 STAINLESS
14	970 301 736	4	BOLT	TH M12x125-30
15	970 409 154	6	WASHER, GROWER	M12
16	48 505 152	1	CONNECTION, HOSE	D25 FOR 4,195 HE
16	48505153	1	CONNECTION, HOSE	D32
	48100883	1	DAMPER	
	970409603	6	BOLT	M8x25
	970 119 139	6	WASHER	M8

ENGINE TYPE
SD10 ADAPTATION



4.195 HE -> 5.280 HE				
GROUP	PAGE	REV	ED	DATE
04-00	02	-	1	07-12-04



ENGINE TYPE
SD10 ADAPTATION



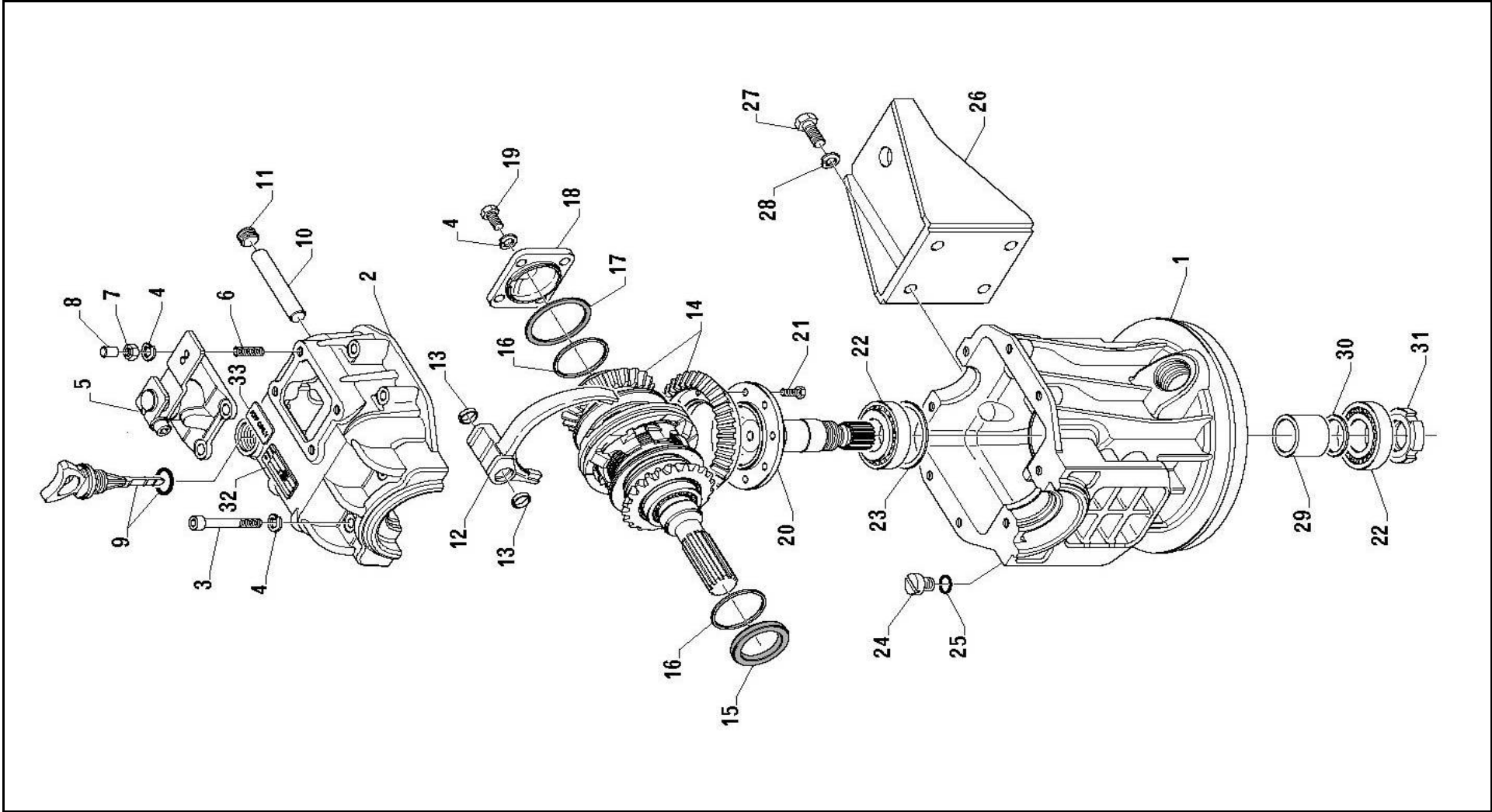
SAIL DRIVE TRANSMISSION				
GROUP	PAGE	REV	ED	DATE
05-00	01	-	1	07-12-04

ITEM	PART NUMBER	Qty	DESCRIPTION	REMARKS
1	970 311 321	1	UPPER HOUSING ASSY. (DIN PROFILE)	R:2.16
1	970 311 322	1	UPPER HOUSING ASSY. (DIN PROFILE)	R:2.52
2	970 311 323	1	INPUT SHAFT PROTECTION	
3	970 311 324	1	LOCK NUT	
4	970 311 325	1	WASHER	
5	970 311 326	1	NUT	
6	970 311 327	1	PIN SUPPORT	
7	970 311 328	1	PLATE	
8	970 311 329	1	RUBBER SUPPORT	
9	970 311 330	3	SCREW T.C.E.I.	M8x25
10	970 311 331	3	ELASTIC WASHER	
11	970 311 332	1	PLATE	
12	970 311 333	1	LOCK NUT	
13	970 311 317	1	SNAP RING	
14	970 311 315	1	GASKET	
15	970 311 318	1	SNAP RING	
16	970 311 334	1	CLAMPING RING	
16	970 311 335	1	CLAMPING RING	
17	970 311 316	1	GASKET	
18	970 311 336	1	RETAINER RING	
19	970 311 337	1	SLEEVE	
20	970 311 338	1	O-RING	
21	970 311 339	2	O-RING	
22	970 311 340	1	LOWER HOUSING ASSY.	R:2.16
22	970 311 341	1	LOWER HOUSING ASSY.	R:2.52
23	970 311 342	8	SCREW T.C.E.I.	
24	970 311 343	8	WASHER	
25	970 311 344	1	SPACER	
26	970 311 345	1	NIPPLE	
27	970 311 346	1	COCK 90°	
27	970 311 347	1	COCK	

ENGINE TYPE
<i>SD10 ADAPTATION</i>



SAIL DRIVE TRANSMISSION				
GROUP	PAGE	REV	ED	DATE
05-00	02	-	1	07-12-04



ENGINE TYPE
SD 10 ADAPTATION



UPPER HOUSING				
GROUP	PAGE	REV	ED	DATE
06-00	01	-	1	07-12-04

ITEM	PART NUMBER	Qty	DESCRIPTION	REMARKS
	970 311 321	1	UPPER HOUSING ASSY. (DIN PROFILE)	R:2.16
	970 311 322	1	UPPER HOUSING ASSY. (DIN PROFILE)	R:2.52
	970 311 348	1	UPPER HOUSING ASSY	1+2
1	970 311 349	1	INFERIOR HOUSING	
2	970 311 350	1	SUPERIOR HOUSING	
3	970 311 351	8	SCREW T.C.E.I	M8x60
4	970 311 352	16	ELASTIC WASHER	
5	970 311 353	1	SHIFTING COVER ASSY	
6	970 311 354	4	STUD BOLT	
7	970 311 355	4	NUT	
8	970 311 356	4	PROTECTION STUD	M8
9	970 311 357	1	OIL DIPSTIK COMPLETE	
10	970 311 358	1	FORK PIN	
11	970 311 359	1	PLUG	
12+13	970 311 360	1	SHIFTING FORK ASSY	
12	970 311 361	1	FORK, SHIFTING FORK ASSY	
13	970 311 362	2	BUSHING, SHIFTING FORK ASSY	
14	970 311 363	1	INPUT SHAFT ASSY (DIN PROFILE)	
15	970 311 364	1	INPUT SHAFT SEAL	
16	970 311 365	2	SHIM	0,1MM
16	970 311 366	2	SHIM	0,15MM
16	970 311 367	2	SHIM	0,20MM
16	970 311 368	2	SHIM	0,30MM
16	970 311 369	2	SHIM	0,50MM
16	970 311 370	2	SHIM	1,00MM
17	970 311 371	1	GASKET	
18	970 311 372	1	COVER (HOUSING)	
19	970 311 373	4	HEX HEAD SCREW	M8x16
20	970 311 374	1	SHAFT SUPPORT RING GEAR	
21	970 311 375	8	HEX HEAD SCREW	M6x16

ENGINE TYPE
SD 10 ADAPTATION



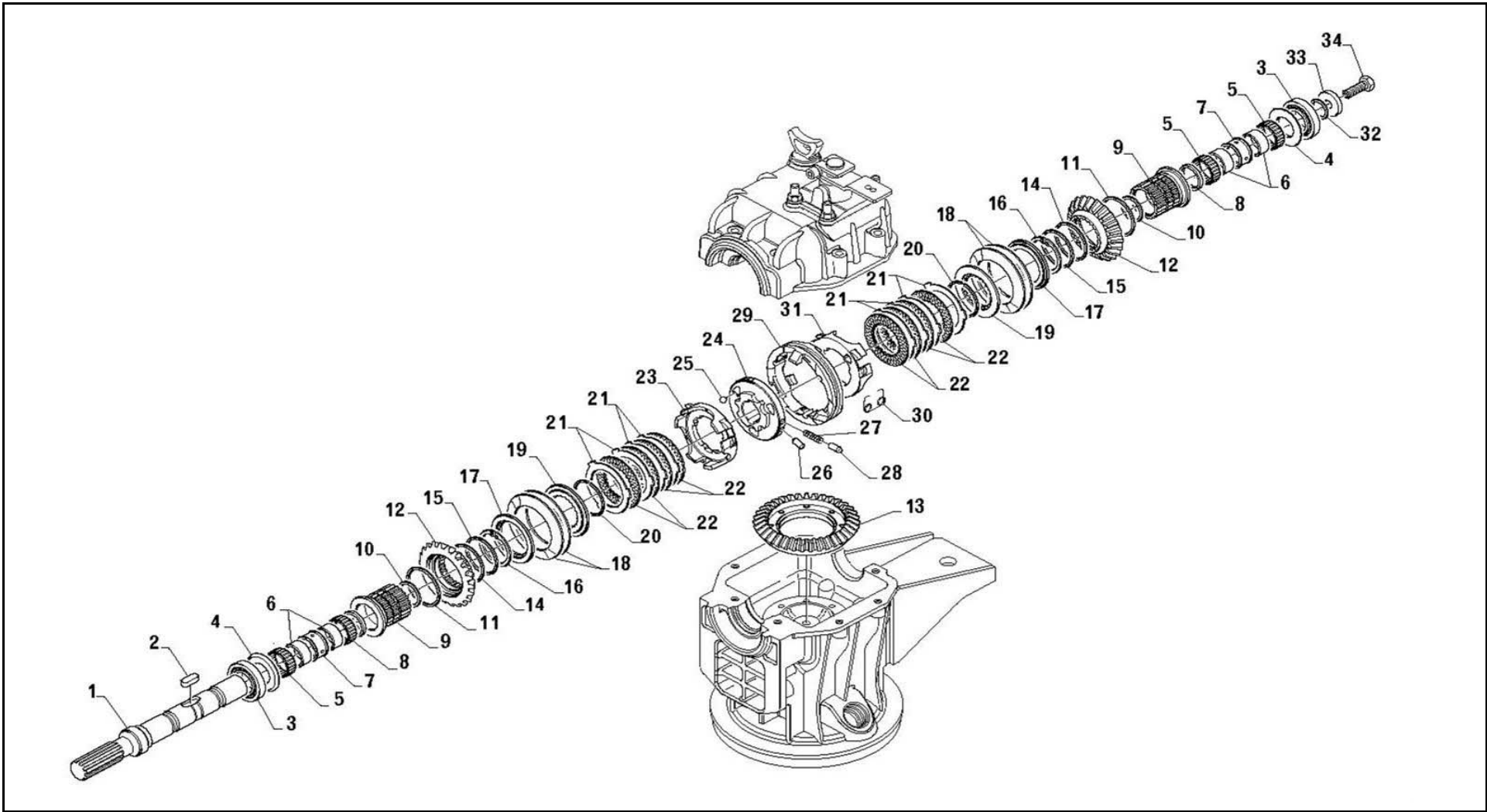
UPPER HOUSING				
GROUP	PAGE	REV	ED	DATE
06-00	02	-	1	07-12-04

ITEM	PART NUMBER	Qty	DESCRIPTION	REMARKS
22	970 311 376	2	BEARING	
23	970 311 377	1	SHIM	0,10MM
23	970 311 378	1	SHIM	0,15MM
23	970 311 379	1	SHIM	0,20MM
23	970 311 380	1	SHIM	0,50MM
23	970 311 381	1	SHIM	1,00MM
24	970 311 382	1	PLUG	
25	970 311 383	1	O-RING	
26	970 311 384	1	BRACKET SUPPORT	
27	970 311 385	4	HEX HEAD SCREW	M10x25
28	970 311 386	4	ELASTIC WASHER	
29	970 311 387	1	SPACER	
30	970 311 388	1	SHIM	0,10MM
30	970 311 389	1	SHIM	0,15MM
30	970 311 390	1	SHIM	0,20MM
30	970 311 391	1	SHIM	0,30MM
31	970 311 392	1	RING NUT	
32	970 311 393	1	NAME PLATE	
33	970 311 394	1	OIL NAME PLATE	

ENGINE TYPE
<i>SD 10 ADAPTATION</i>



UPPER HOUSING				
GROUP	PAGE	REV	ED	DATE
06-00	03	-	1	07-12-04



ENGINE TYPE
SD 10 ADAPTATION



INPUT SHAFT				
GROUP	PAGE	REV	ED	DATE
07-00	01	-	1	07-12-04

ITEM	PART NUMBER	Qty	DESCRIPTION	REMARKS
	970 311 363	1	INPUT SHAFT ASSY (DIN PROFILE)	
1	970 311 395	1	INPUT SHAFT (DIN PROFILE)	
2	970 311 396	2	KEY	
3	970 311 397	2	BEARING	
4	970 311 398	2	BUTTING RING	
5	970 311 399	4	BEARING	
6	970 311 400	4	NEEDLE BEARING INNER RACE	
7	970 311 401	2	SPACER	
8	970 311 402	2	SPACER	
9	970 311 403	2	SLEEVE	
10	970 311 404	2	SHIM	0,15MM
10	970 311 405	2	SHIM	0,20MM
10	970 311 406	2	SHIM	0,30MM
10	970 311 407	2	SHIM	0,40MM
10	970 311 408	2	SHIM	0,50MM
10	970 311 409	2	SHIM	0,60MM
10	970 311 410	2	SHIM	0,70MM
11	970 311 411	2	SHIM	0,10MM
11	970 311 412	2	SHIM	0,15MM
11	970 311 413	2	SHIM	0,20MM
11	970 311 414	2	SHIM	0,30MM
11	970 311 415	2	SHIM	0,50MM
12+13	970 311 416	1	GEAR ASSY	
12	970 311 417	2	PIGNON, GEAR ASSY	Z=26
13	970 311 418	1	RING GEAR, GEAR ASSY	Z=26
14	970 311 419	2	SHIM	0,10MM
14	970 311 420	2	SHIM	0,15MM
14	970 311 421	2	SHIM	0,20MM
14	970 311 422	2	SHIM	0,30MM
14	970 311 423	2	SHIM	0,50MM

ENGINE TYPE
SD10 ADAPTATION



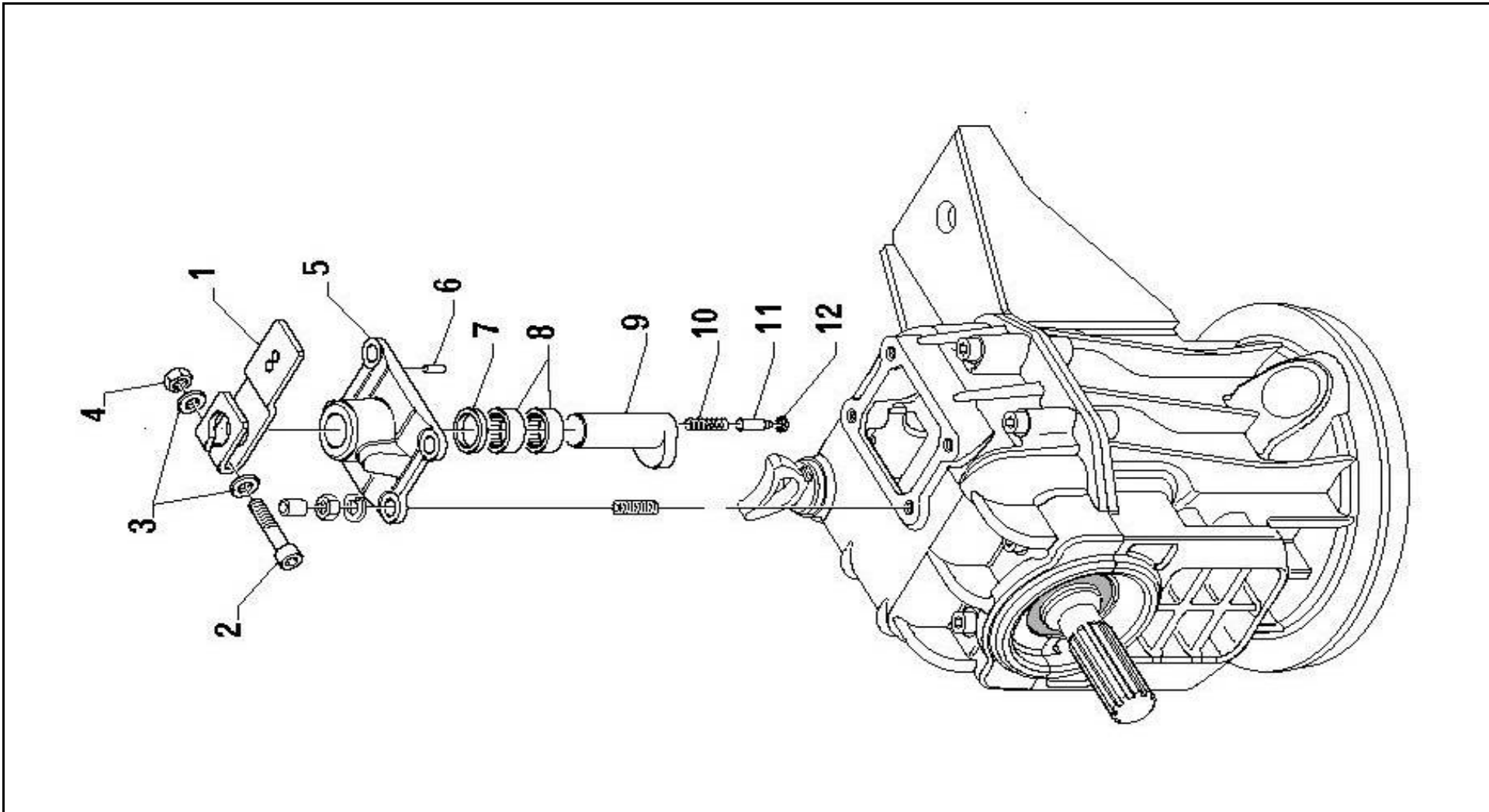
INPUT SHAFT				
GROUP	PAGE	REV	ED	DATE
07-00	02	-	1	07-12-04

ITEM	PART NUMBER	Qty	DESCRIPTION	REMARKS
14	970 311 424	2	SHIM	1,00MM
15	970 311 425	2	SPACER	
16	970 311 426	2	SNAP RING	
17	970 311 427	2	PLATE	
18	970 311 428	4	SPRING	
19	970 311 429	2	END DISC	
20	970 311 430	2	SNAP RING	
21	970 311 431	8	OUTER CLUTCH DISC	
22	970 311 432	8	CLUTCH DISC	
23->31	970 311 433	1	ACTUALING SLEEVE ASSY	
23	970 311 434	1	LEFT DISC CARRIER	
24	970 311 435	1	GUIDE SLEEVE	
25	970 311 436	6	BALL	
26	970 311 437	3	LOCATOR PIN	
27	970 311 438	3	SPRING	
28	970 311 439	3	LOCATOR PIN	
29	970 311 440	1	ACTUALING SLEEVE	
30	970 311 441	3	SPRING	
31	970 311 442	1	RIGHT DISC CARRIER	
32	970 311 443	1	SHIM	0,10MM
32	970 311 444	1	SHIM	0,15MM
32	970 311 445	1	SHIM	0,20MM
32	970 311 446	1	SHIM	0,50MM
32	970 311 447	1	SHIM	1,00MM
33	970 311 448	1	WASHER	
34	970 311 449	1	HEX HEAD SCREW	M10x30

ENGINE TYPE
SD10 ADAPTATION



INPUT SHAFT				
GROUP	PAGE	REV	ED	DATE
07-00	03	-	1	07-12-04



ENGINE TYPE
SD 10 ADAPTATION



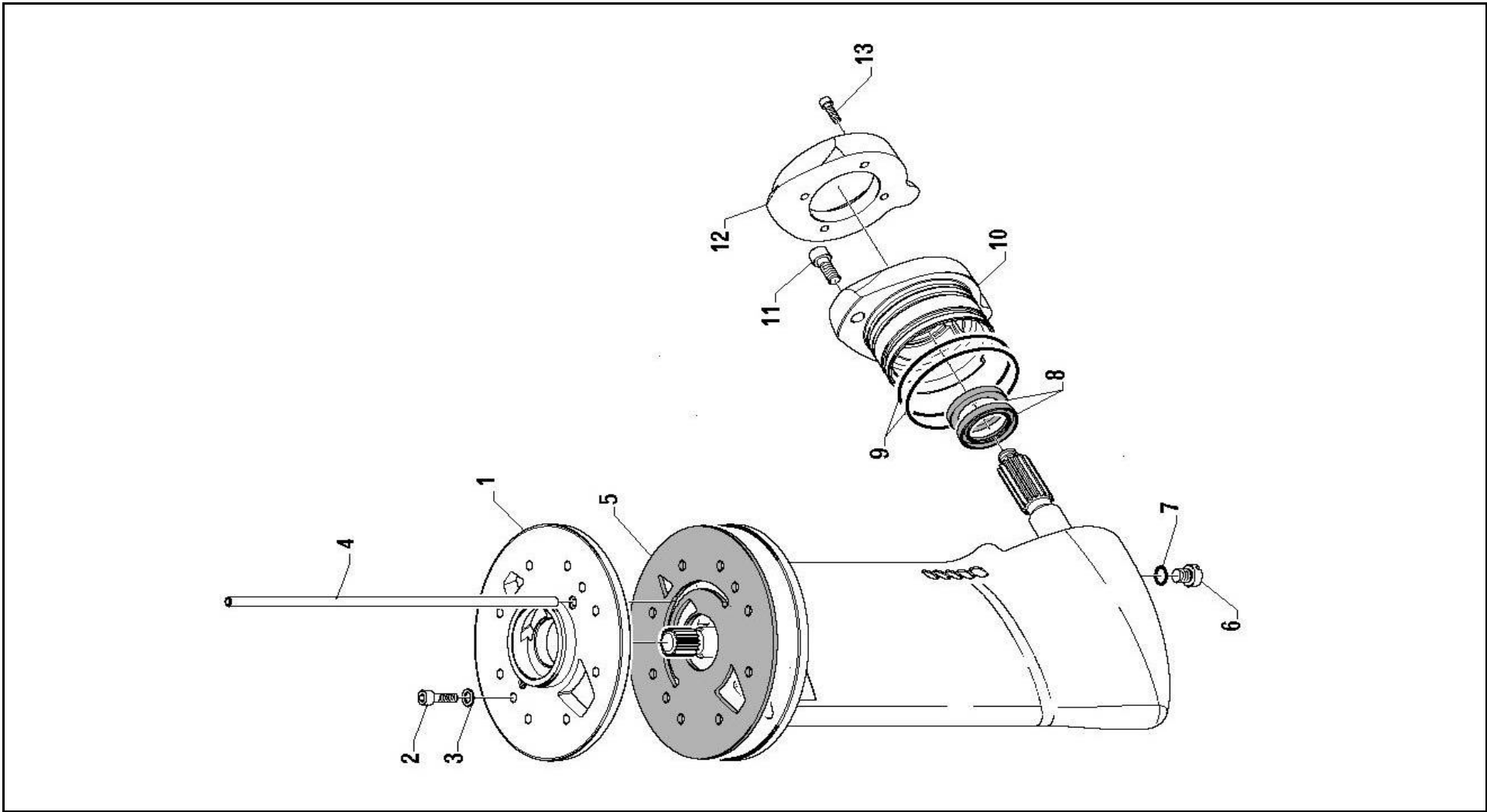
SHIFTING COVER				
GROUP	PAGE	REV	ED	DATE
08-00	01	-	1	07-12-04

ITEM	PART NUMBER	Qty	DESCRIPTION	REMARKS
	970 311 353	1	SHIFTING COVER ASSY	
1	970 311 450	1	SHIFTING LEVER	
2	970 311 451	1	SCREW T.C.E.I.	M8x40
3	970 311 452	2	ELASTIC WASHER	
4	970 311 453	1	NUT	
5	970 311 454	1	COVER	
6	970 311 455	1	LOCATOR PIN	
7	970 311 456	1	GASKET	
8	970 311 457	2	BEARING	
9	970 311 458	1	PIN	
10	970 311 459	1	SPRING	
11	970 311 460	1	PIN	
12	970 311 461	1	GASKET	

ENGINE TYPE
SD 10 ADAPTATION



SHIFTING COVER				
GROUP	PAGE	REV	ED	DATE
08-00	02	-	1	07-12-04



ENGINE TYPE
SD 10 ADAPTATION



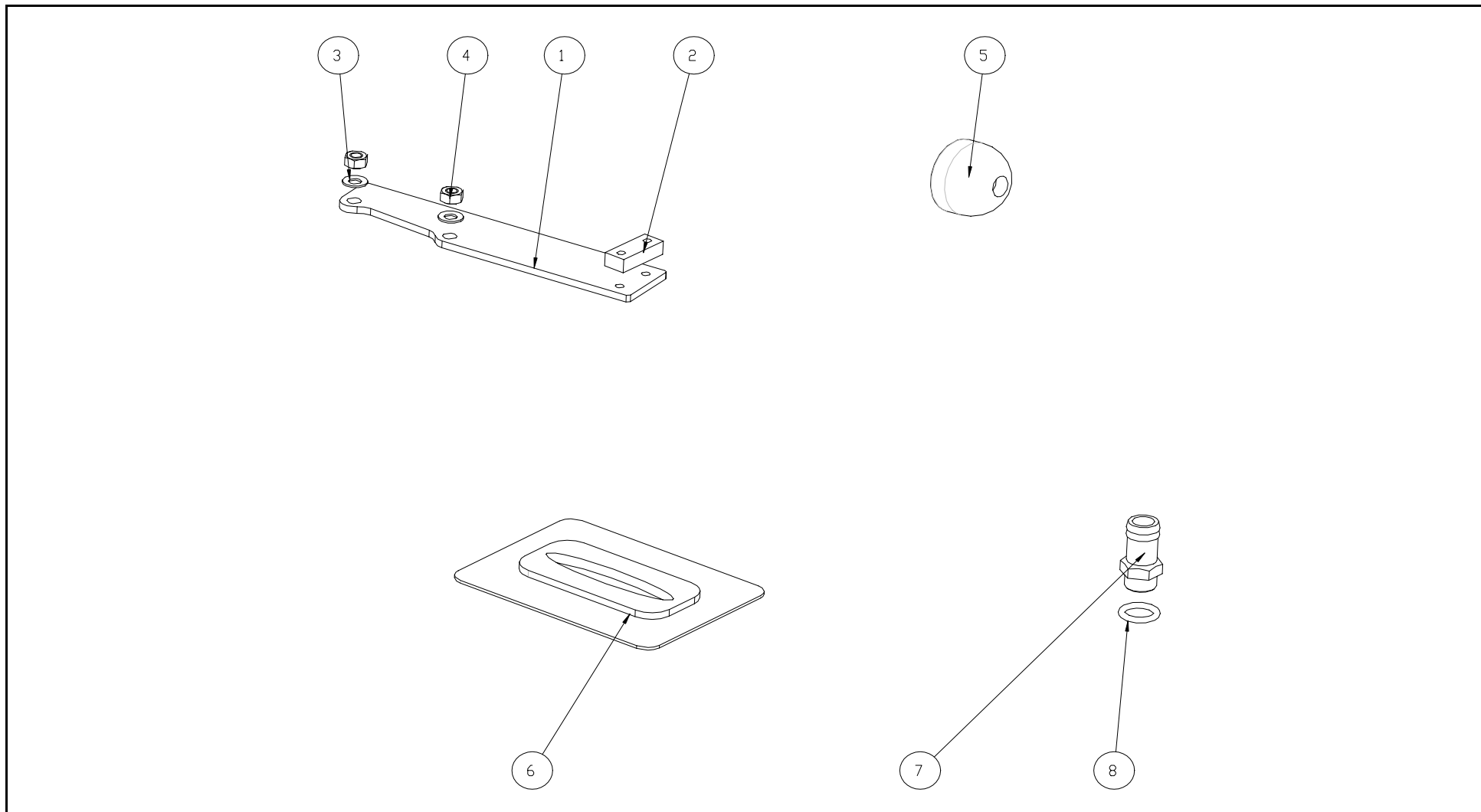
LOWER HOUSING				
GROUP	PAGE	REV	ED	DATE
09-00	01	-	1	07-12-04

ITEM	PART NUMBER	Qty	DESCRIPTION	REMARKS
	970 311 340	1	LOWER HOUSING ASSY	R:2.16
	970 311 341	1	LOWER HOUSING ASSY	R:2,52
1	970 311 462	1	COVER (HOUSING)	
2	970 311 463	2	SCREW T.C.E.I.	
3	970 311 464	2	WASHER	
4	970 311 465	1	SUCTION PIPE	
5	970 311 466	1	GASKET	
	970 311 467	1	LOWER HOUSING ASSY	
6	970 311 468	1	PLUG	
7	970 311 469	1	O-RING	
8	970 311 470	2	PISTON RING	
9	970 311 471	2	O-RING	
10	970 311 472	1	BEARING SUPPORT	
11	970 311 473	2	SCREW T.C.E.I.	
12	970 312 810	1	COVER (HOUSING)	
13	970 311 474	4	SCREW T.C.E.I.	

ENGINE TYPE
SD 10 ADAPTATION



LOWER HOUSING				
GROUP	PAGE	REV	ED	DATE
09-00	02	-	1	07-12-04



ENGINE TYPE
<i>SD 10 ADAPTATION</i>



KIT				
GROUP	PAGE	REV	ED	DATE
10-00	01	A	1	07-12-04

ITEM	PART NUMBER	Qty	DESCRIPTION	REMARKS
1	970 311 476	1	BRACKET	
2	970 311 477	1	SPACER	
3	970 119 139	2	WASHER	D8
4	970 027 322	2	NUT	M8
5	970 311 308	1	NUT, PROPELLER	
6	970 311 319	1	HULL GASKET	
7	970 311 478	1	CONNECTION	
8	970 311 479	1	O RING	

ENGINE TYPE
SD 10 ADAPTATION



KIT				
GROUP	PAGE	REV	ED	DATE
10-00	02	A	1	08-02-05

PART NUMBER	GROUP/PAGE	PART NUMBER	GROUP/PAGE	PART NUMBER	GROUP/PAGE
39 129 412	01-00	39 620 407	04-00	970 301 736	04-00
39 129 412	02-00	48 100 883	03-00	970 311 184	01-00
39 129 412	03-00	48 100 883	04-00	970 311 216	03-00
39 129 412	04-00	48 505 151	01-00	970 311 216	04-00
39 129 418	01-00	48 505 152	02-00	970 311 217	01-00
39 129 426	02-00	48 505 152	03-00	970 311 217	02-00
39 160 232	02-00	48 505 152	04-00	970 311 291	03-00
39 160 643	01-00	48 505 153	04-00	970 311 291	04-00
39 160 643	02-00	95 310 326	02-00	970 311 305	02-00
39 160 643	03-00	95 310 642	01-00	970 311 308	10-00
39 160 643	04-00	95 310 643	01-00	970 311 315	05-00
39 160 653	01-00	95 310 644	02-00	970 311 316	05-00
39 160 653	02-00	95 310 645	02-00	970 311 317	05-00
39 160 653	03-00	95 310 646	03-00	970 311 318	05-00
39 160 653	04-00	95 310 647	03-00	970 311 319	10-00
39 160 655	01-00	95 310 648	04-00	970 311 321	05-00
39 160 655	02-00	95 310 649	04-00	970 311 321	06-00
39 160 655	03-00	95 312 232	01-00	970 311 322	05-00
39 160 655	04-00	970 027 322	10-00	970 311 322	06-00
39 620 401	01-00	970 119 136	01-00	970 311 323	05-00
39 620 401	02-00	970 119 136	02-00	970 311 324	05-00
39 620 401	03-00	970 119 136	03-00	970 311 325	05-00
39 620 401	04-00	970 119 139	03-00	970 311 326	05-00
39 620 406	01-00	970 119 139	04-00	970 311 327	05-00
39 620 406	02-00	970 119 139	10-00	970 311 328	05-00
39 620 406	03-00	970 300 044	01-00	970 311 329	05-00
39 620 406	04-00	970 300 044	03-00	970 311 330	05-00
39 620 407	01-00	970 301 400	02-00	970 311 331	05-00
39 620 407	02-00	970 301 400	03-00	970 311 332	05-00
39 620 407	03-00	970 301 400	04-00	970 311 333	05-00

PART NUMBERS LIST-SD10 ADAPTATION				
GROUP	PAGE	REV	ED	DATE
100-00	01	A	1	07-12-04



PART NUMBER	GROUP/PAGE	PART NUMBER	GROUP/PAGE	PART NUMBER	GROUP/PAGE
970 311 334	05-00	970 311 361	06-00	970 311 409	07-00
970 311 335	05-00	970 311 362	06-00	970 311 410	07-00
970 311 336	05-00	970 311 363	06-00	970 311 411	07-00
970 311 337	05-00	970 311 363	07-00	970 311 412	07-00
970 311 338	05-00	970 311 364	06-00	970 311 413	07-00
970 311 339	05-00	970 311 365	06-00	970 311 414	07-00
970 311 340	05-00	970 311 366	06-00	970 311 415	07-00
970 311 340	09-00	970 311 367	06-00	970 311 416	07-00
970 311 341	05-00	970 311 368	06-00	970 311 417	07-00
970 311 341	09-00	970 311 369	06-00	970 311 418	07-00
970 311 342	05-00	970 311 370	06-00	970 311 419	07-00
970 311 343	05-00	970 311 371	06-00	970 311 420	07-00
970 311 344	05-00	970 311 372	06-00	970 311 421	07-00
970 311 345	05-00	970 311 373	06-00	970 311 422	07-00
970 311 346	05-00	970 311 374	06-00	970 311 423	07-00
970 311 347	05-00	970 311 375	06-00	970 311 424	07-00
970 311 348	06-00	970 311 395	07-00	970 311 425	07-00
970 311 349	06-00	970 311 396	07-00	970 311 426	07-00
970 311 350	06-00	970 311 397	07-00	970 311 427	07-00
970 311 351	06-00	970 311 398	07-00	970 311 428	07-00
970 311 352	06-00	970 311 399	07-00	970 311 429	07-00
970 311 353	06-00	970 311 400	07-00	970 311 430	07-00
970 311 353	08-00	970 311 401	07-00	970 311 431	07-00
970 311 354	06-00	970 311 402	07-00	970 311 432	07-00
970 311 355	06-00	970 311 403	07-00	970 311 433	07-00
970 311 356	06-00	970 311 404	07-00	970 311 434	07-00
970 311 357	06-00	970 311 405	07-00	970 311 435	07-00
970 311 358	06-00	970 311 406	07-00	970 311 436	07-00
970 311 359	06-00	970 311 407	07-00	970 311 437	07-00
970 311 360	06-00	970 311 408	07-00	970 311 438	07-00

PART NUMBERS LIST-SD10 ADAPTATION

GROUP	PAGE	REV	ED	DATE
100-00	02	A	1	07-12-04



PART NUMBER	GROUP/PAGE	PART NUMBER	GROUP/PAGE	PART NUMBER	GROUP/PAGE
970 311 439	07-00	970 311 469	09-00		
970 311 440	07-00	970 311 470	09-00		
970 311 441	07-00	970 311 471	09-00		
970 311 442	07-00	970 311 472	09-00		
970 311 443	07-00	970 311 473	09-00		
970 311 444	07-00	970 311 474	09-00		
970 311 445	07-00	970 311 476	10-00		
970 311 446	07-00	970 311 477	10-00		
970 311 447	07-00	970 311 478	10-00		
970 311 448	07-00	970 311 479	10-00		
970 311 449	07-00	970 312 467	02-00		
970 311 450	08-00	970 312 467	03-00		
970 311 451	08-00	970 312 467	04-00		
970 311 452	08-00	970 312 468	01-00		
970 311 453	08-00	970 312 810	09-00		
970 311 454	08-00	970 409 154	04-00		
970 311 455	08-00	970 409 603	03-00		
970 311 456	08-00	970 409 603	04-00		
970 311 457	08-00	970 499 051	02-00		
970 311 458	08-00				
970 311 459	08-00				
970 311 460	08-00				
970 311 461	08-00				
970 311 462	09-00				
970 311 463	09-00				
970 311 464	09-00				
970 311 465	09-00				
970 311 466	09-00				
970 311 467	09-00				
970 311 468	09-00				

PART NUMBERS LIST-SD10 ADAPTATION				
GROUP	PAGE	REV	ED	DATE
100-00	03	A	1	07-12-04

